

Namur Solenoid Valve

Magnetventil NAMUR mit kombinierter

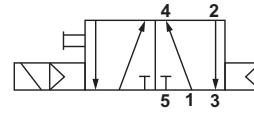
5/2- und 3/2-wege Funktion

Solenoid valve NAMUR with combined
5/2 and 3/2 way function

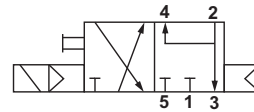
Technische Daten Technical features

Anschluss Air entry	G 1/4"
Nennweite Dimension	5,5mm
Arbeitsdruck Air pressure	2-10 bar
Temperatur Temperature	-20°C ... +50°C
Schutzart Enclosure	IP65 - DIN 40050
Spannung Voltage	DC: 12V, 24V, 110V AC: 24V, 48V, 115V, 230V
Leistung Power consumption	DC: 3W / AC: 5VA
Nenndurchfluss Air flow	950 l/min
Safety Integrity Level Safety Integrity Level	SIL 2 (IEC 61508)

5/2-Wege 5/2 way



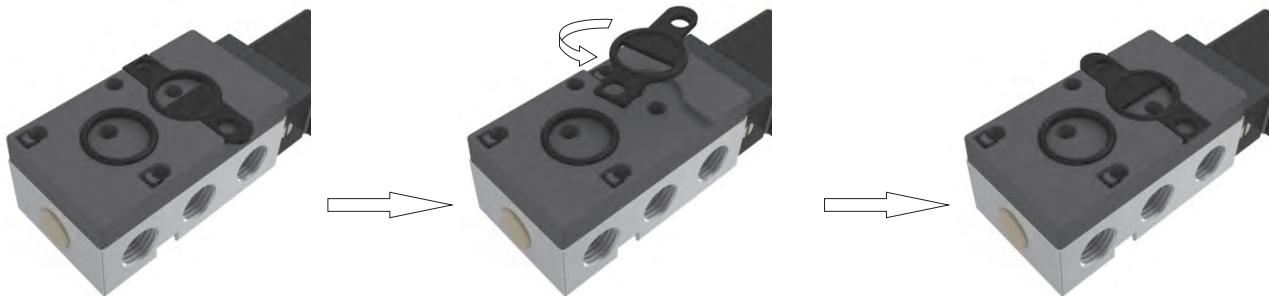
3/2-Wege 3/2 way



Anschluss Wiring



Wendedichtung Reversing sealing



5/2-wege Funktion
5/2 way function

3/2-wege Funktion
3/2 way function

Zubehör auf Seite 104
Accessories on page 104

Artikelnummer Code number

MNF532 -

Spannung Voltage	
012	12V
024	24V
048	48V
110	110V
115	115V
230	230V

Spannungsart Voltage type	
DC	Gleichspannung Direct voltage
AC	Wechselspannung Alternating voltage

Zubehör Accessories

Namur Solenoid Valve

Magnetventil NAMUR mit kombinierter 5/2- und 3/2-wege Funktion

Solenoid valve NAMUR with combined
5/2 and 3/2 way function

Beschreibung Description

ATEX: Ex m - Zone 1 / Zone 21

Model: MNF532-M

- Kolbenschieber-Magnetventil NAMUR, indirekt gesteuert, 5/2- und 3/2-wege, mit Magnetspule und Gerätestecker mit 3m vergossenem Kabel
- Leichtes Umschalten von 5/2- auf 3/2-Wege durch innovative Wendedichtung
- Luftfederrückstellung
- Serienmäßig mit selbstsichernder Handnotbetätigung aus Messing
- Gehäuse Aluminium eloxiert, mit minimalen Außenabmessungen
- NAMUR Adapterplatte PA6-30% GF
- Kolben Edelstahl 1.4305, Dichtungen NBR, Schrauben Edelstahl 1.4301
- Medium: Gereinigte und geölte oder nicht-geölte Druckluft mit Qualitätsstufe 5 nach ISO 8573-1.
- Anwendung: Ansteuerung von einfach- und doppeltwirkenden pneumatischen Schwenkantrieben mit NAMUR-Schnittstelle in den Zonen 1 und 21
- Zündschutzart:
 - ⓂII 2G Ex mb IIC T5
 - ⓂII 2D Ex mbD 21 IP66 T95°C



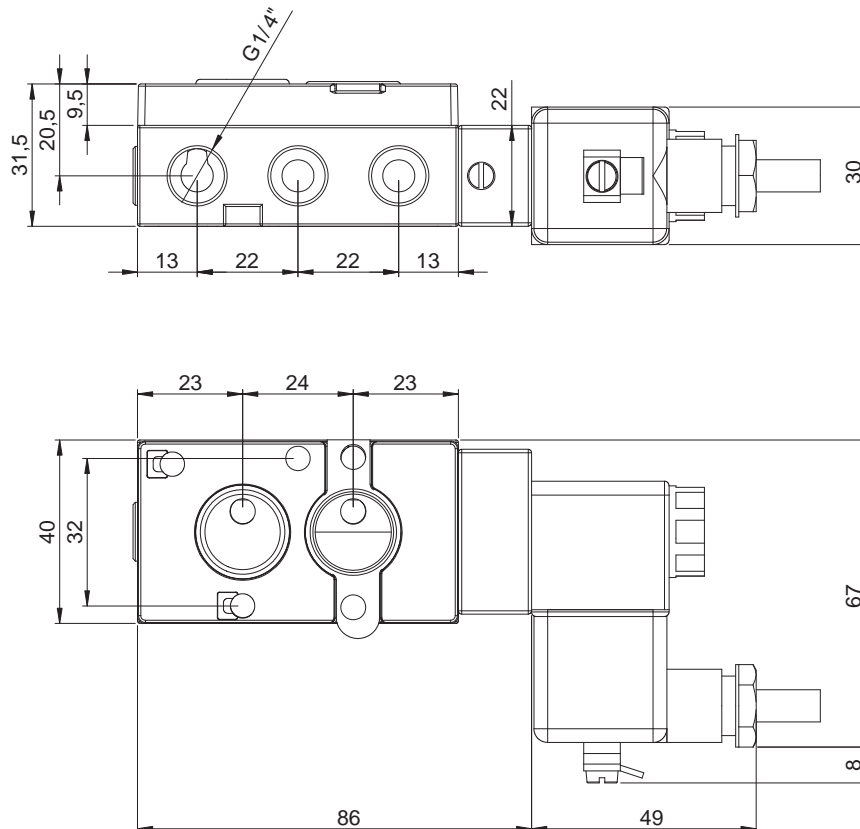
- Piston spool solenoid valve NAMUR, indirectly operated, 5/2 and 3/2 way function, magnet coil and connector with 3m moulded cable
- Easy change over from 5/2 to 3/2 way function through innovative reversing sealing
- Air spring return
- Standard self-locking brass manual override
- Body anodised aluminum, with minimal external dimensions
- NAMUR adapter plate PA6-30% fiber glass
- Stainless steel piston AISI 303, Sealings NBR, Stainless steel screws AISI 304
- Media: Cleaned and lubricated or non-lubricated compressed air with a quality level 5 according to ISO 8573-1
- Application: Control of spring return and double acting pneumatic actuators with NAMUR interface in Zones 1 and 21
- Protection type:
 - ⓂII 2G Ex mb IIC T5
 - ⓂII 2D Ex mbD 21 IP66 T95°C

IP65
-15°C...+50°C



SIL 2 - IEC 61508

Maßzeichnung Dimensions



Namur Solenoid Valve

Magnetventil NAMUR mit kombinierter

5/2- und 3/2-wege Funktion

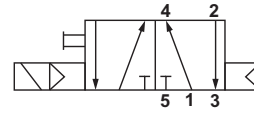
Solenoid valve NAMUR with combined 5/2 and 3/2 way function

Technische Daten Technical features

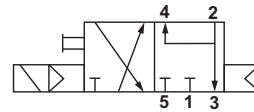
ATEX: Ex m - Zone 1 / Zone 21

Anschluss Air entry	G 1/4"
Nennweite Dimension	5,5mm
Arbeitsdruck Air pressure	2-10 bar
Temperatur Temperature	-15°C ... +50°C
Schutzart Enclosure	IP65 - DIN 40050
Spannung Voltage	DC: 12V, 24V AC: 24V, 48V, 115V, 230V
Leistung Power consumption	DC: 3W / AC: 3,2VA
Nenndurchfluss Air flow	950 l/min
Safety Integrity Level Safety Integrity Level	SIL 2 (IEC 61508)
ATEX	Ex mb IIC T5 Ex mbD 21 IP66 T95°C
	CESI 02 ATEX 142X

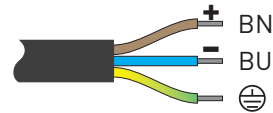
5/2-Wege 5/2 way



3/2-Wege 3/2 way



Anschluss Wiring



Wendedichtung Reversing sealing



5/2-wege Funktion
5/2 way function

3/2-wege Funktion
3/2 way function

Zubehör auf Seite 104
Accessories on page 104

Artikelnummer Code number

MNF532 -M-

Spannung Voltage	
012	12V
024	24V
048	48V
115	115V
230	230V

Spannungsart Voltage type	
DC	Gleichspannung Direct voltage
AC	Wechselspannung Alternating voltage

Zubehör Accessories

NAMUR Solenoid Valve

Eigensicheres Magnetventil NAMUR mit kombinierter 5/2- und 3/2-wege Funktion

Intrinsically safe solenoid valve NAMUR
with combined 5/2 and 3/2 way function

Beschreibung Description

ATEX: Ex ia - Zone 1 / Zone 21

Model: MNF532-IA

- Kolbenschieber-Magnetventil NAMUR, indirekt gesteuert, 5/2- und 3/2-wege, mit Magnetspule und Gerätestecker mit Ausgang M16 für Kabeldurchmesser 4-6mm (6-8mm)
- Leichtes Umschalten von 5/2- auf 3/2-Wege durch innovative Wendedichtung
- Luftfederrückstellung
- Serienmäßig mit selbstsichernder Handnotbetätigung aus Messing
- Gehäuse Aluminium eloxiert, mit minimalen Außenabmessungen
- NAMUR Adapterplatte PA6-30% GF
- Kolben Edelstahl 1.4305, Dichtungen NBR, Schrauben Edelstahl 1.4301
- Medium: Gereinigte und geölte oder nicht-geölte Druckluft mit Qualitätsstufe 5 nach ISO 8573-1.
- Anwendung: Ansteuerung von einfach- und doppeltwirkenden pneumatischen Schwenkantrieben mit NAMUR-Schnittstelle in den Zonen 1 und 21
- Zündschutzart:
 - ⓂII 2G Ex ia IIC T6
 - ⓂII 2D Ex tD A21 IP65 T80°C



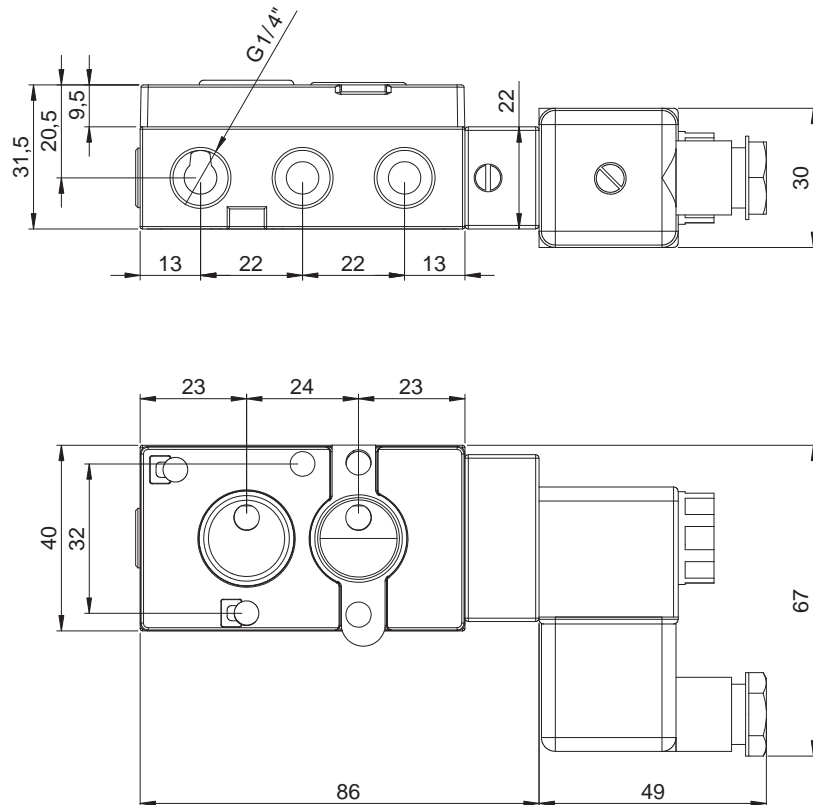
- Piston spool solenoid valve NAMUR, indirectly operated, 5/2 and 3/2 way function, magnet coil and connector with exit M16 for cable diameter 4-6mm (6-8mm)
- Easy change over from 5/2 to 3/2 way function through innovative reversing sealing
- Air spring return
- Standard self-locking brass manual override
- Body anodised aluminum, with minimal external dimensions
- NAMUR adapter plate PA6-30% fiber glass
- Stainless steel piston AISI 303, Sealings NBR, Stainless steel screws AISI 304
- Media: Cleaned and lubricated or non-lubricated compressed air with a quality level 5 according to ISO 8573-1
- Application: Control of spring return and double acting pneumatic actuators with NAMUR interface in Zones 1 and 21
- Protection type:
 - ⓂII 2G Ex ia IIC T6
 - ⓂII 2D Ex tD A21 IP65 T80°C

IP65
-20°C...+50°C



SIL 2 - IEC 61508

Maßzeichnung Dimensions



Namur Solenoid Valve

Eigensicheres Magnetventil NAMUR mit kombinierter 5/2- und 3/2-wege Funktion

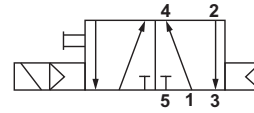
Intrinsically safe solenoid valve NAMUR with combined 5/2 and 3/2 way function

Technische Daten Technical features

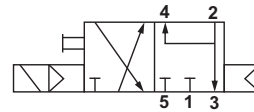
ATEX: Ex ia - Zone 1 / Zone 21

Anschluss Air entry	G 1/4"
Nennweite Dimension	5,5mm
Arbeitsdruck Air pressure	2-8 bar
Temperatur Temperature	-20°C ... +50°C
Schutzart Enclosure	IP65 - DIN 40050
Spannung Voltage	24V DC (max. 28V DC)
Leistung Power consumption	1,6W (min. 0,8W)
Nenndurchfluss Air flow	950 l/min
Safety Integrity Level Safety Integrity Level	SIL 2 (IEC 61508)
ATEX	Ex ia IIC T6 Ex tD A21 IP65 T80°C
	PTB 09 ATEX 2001

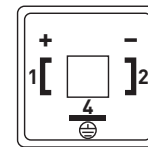
5/2-Wege 5/2 way



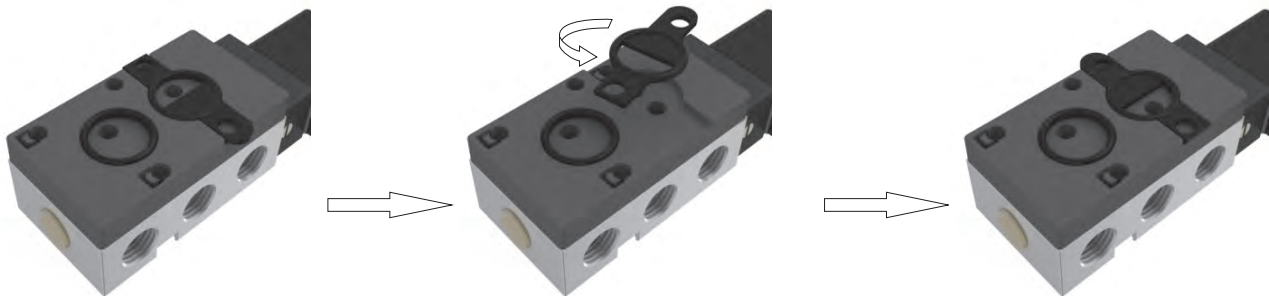
3/2-Wege 3/2 way



Anschluss Wiring



Wendedichtung Reversing sealing



5/2-wege Funktion
5/2 way function

3/2-wege Funktion
3/2 way function

Zubehör auf Seite 104
Accessories on page 104

Artikelnummer Code number

MNF532024DC-IA-

Spannung Voltage
024 24V

Spannungsart Voltage type
DC Gleichspannung Direct voltage

Zubehör Accessories