

AT411 - WCB-body CF8-disc MTFE-seat

Pneumatic type/공압자동식

Electric type/전동자동·모타식



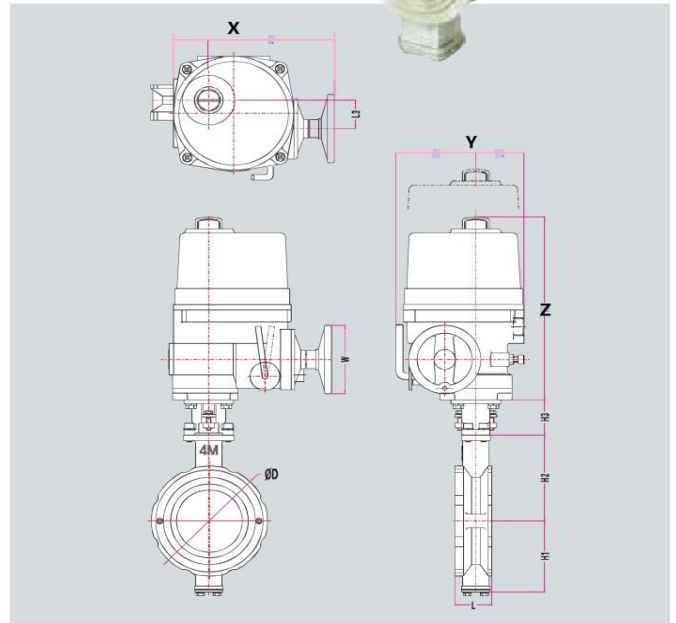
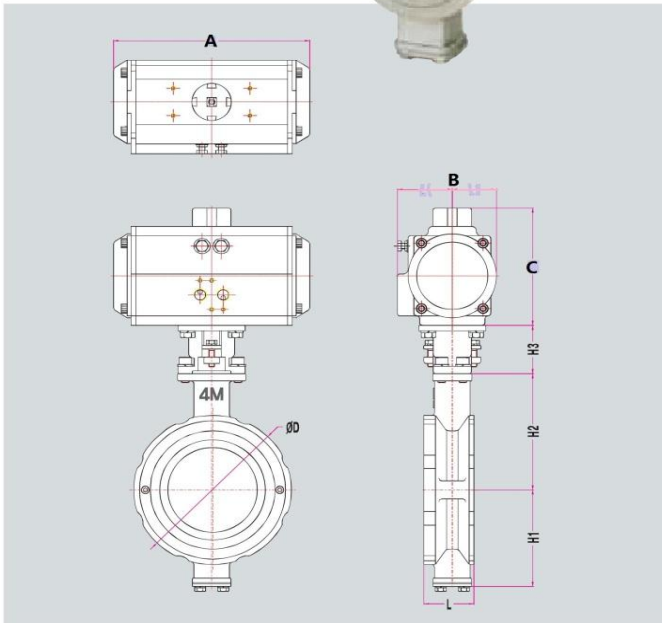
구동기사양

- ▶ 공급압력 : Max 10Bar
Min 2.5Bar
- ▶ 사용용도 : -20~80°C
- ▶ 조작범위 : 0~90°C (±5°C)



구동기사양

- ▶ 공급전압 : 110/220V, 1Phase
380/440V, 3Phase
(60/50Hz)
- ▶ 사용용도 : -20~70°C
150°C/1hr
- ▶ 조작범위 : 0~90°C (±5°C)



Pneumatic Actuator Accessories Available:

- » Solenoid valve, NAMUR or pipe mounting
- » Limit-switch-box, mechanical or proximity
- » Electro-pneumatic positioner 4-20mA or 0-10V

High Performance Butterfly Valve:

- » Series AT411 wafer type soft seat
- » WCB body - CF8 disc - SS304 stem - MTFE seat
- » Working temperature max. 195° C

Please refer Pneumatic and Electric Actuator Catalogues for further detail specifications

Size	mm	L	Ø D	H1	H2	H3	Double Acting			Spring Return			Electric Actuator		
							A	B	C	A	B	C	X	Y	Z
2	50	44	100	81	98	53	162	75	90	314	89	107	258	172	220
2-1/2	65	46	120	83	109	53	162	75	90	314	89	107	258	172	220
3	80	46	132	87	113	53	202	89	107	314	89	107	258	172	220
4	100	52	164	111	129	53	202	89	107	430	101	126	258	172	220
5	125	57	194	121	152	53	262	101	126	500	129	148	338	229	259
6	150	62	225	145	173	53	262	101	126	500	129	148	338	229	259
8	200	64	277	180	227	53	311	129	148	606	151	174	357	244	288
10	250	72	337	220	265	53	311	129	148	682	164	192	357	244	288

The specifications & dimensions are subject to change without prior notice

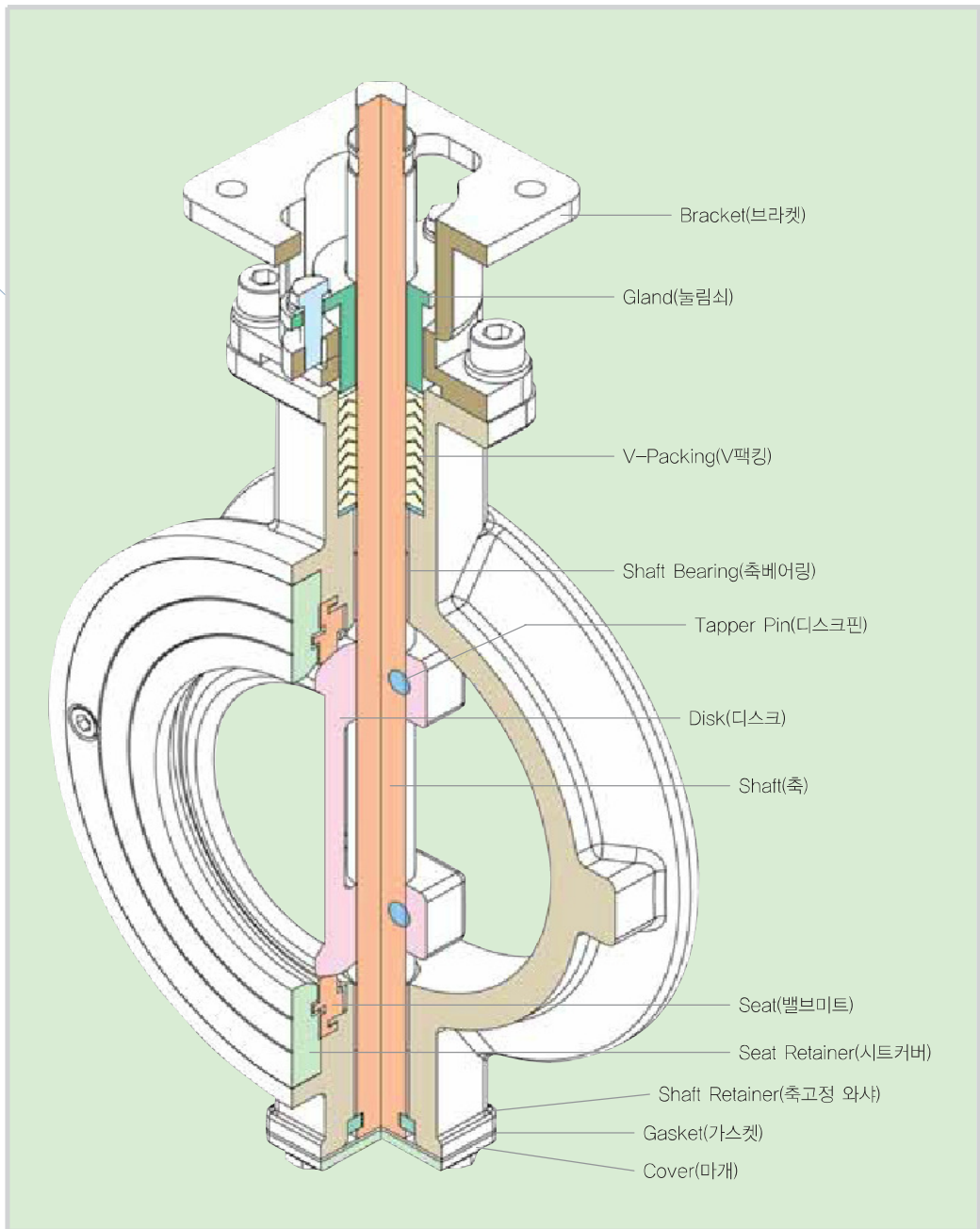
이중편심 고성능 버터플라이 밸브

Water type high performance butterfly valve

4M 고성능 버터플라이 밸브는 다목적으로 사용이 가능하며

- 최대사용압력 : 20kgf/cm²
 - 최대사용온도 : RTFE Seat-200°C, Metal Seat-240°C이상~600°C
- 의 환경에 적용이 가능한 밸브입니다. (적용환경에 따라 주문제작이 가능)

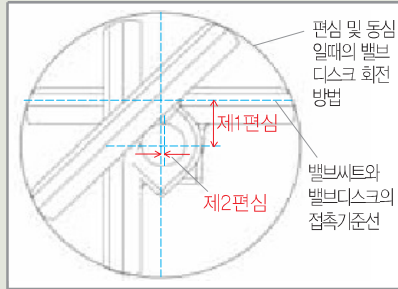
밸브의 내구성을 높이기 위해 이중편심구조로 제작이 되며
 4M 독자적인 시트구조로 시트마모를 최소화하여
 밸브수명을 연장하였습니다.



AUTOMA HIGH PERFORMANCE BUTTERFLY VALVES
HIGH PERFORMANCE BUTTERFLY VALVE BY ANSI-150LB
SERIES SC13/FCD450 BODY SERIES AT622/SUS316 BODY
 AT511 - FCD450 BODY AT622 - SCS14/CF8M BODY

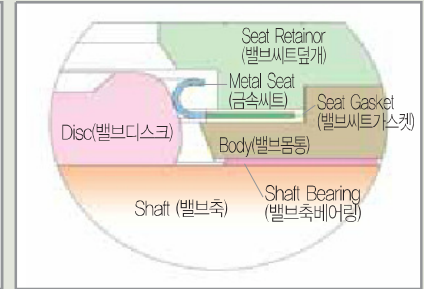
| Features |

▽ 디스크의 이중편심구조



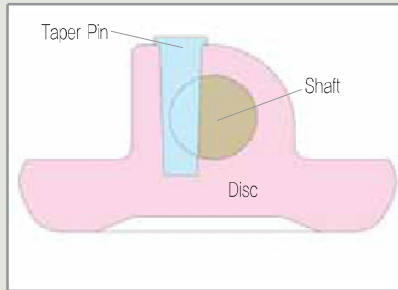
밸브씨트와 밸브디스크의 접촉기준선과 밸브디스크의 회전축이 2중으로 편심을 주어 밸브가 개폐되면서 밸브씨트와 밸브디스크가 분리되도록 설계되었습니다. (밸브수명연장, 밸브토크감소)

▽ 메탈씨트 구조



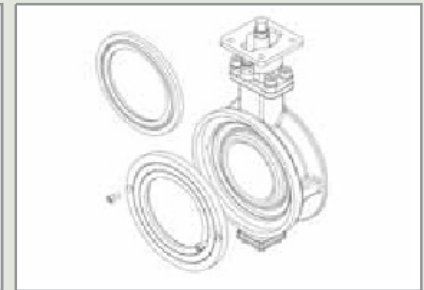
240°C 이상의 고온유체나 슬리지를 포함한 유체에 적용할 수 있도록 밸브씨트를 금속재질을 사용하여 적용하였습니다.

▽ 견고한 고정



디스크핀이 견고하게 고정되어 있습니다. 평행핀에 비해 고정되는 힘이 강한 테이퍼핀을 사용하였으며 핀이 밸브 축의 1/3지점에 위치하여 핀의 전단응력을 보완하여 내구성을 향상시켰습니다.

▽ 유지보수 용이



유지보수가 편리합니다. 현장에서 밸브씨트 교체 가능하여 보수가 편리합니다.

| 표준사양 / Standard Spec. |

밸브형식 / Valve Type		RTFE seated Type	Metal seated Type
공칭규격 / SIZE		40, 50, 65, 80, 100, 125, 150, 200, 250, 300, 350, 400, 450, 500, 550, 600, 650, 700, 750, 800, 850, 900, 1000	
면간거리 / Face-to-Face		Maker Standard (ISO 5752 or API 609)	
배관형식 / Configuration		웨이퍼 타입 / Wafer Type	
적용 플랜지 규격 / Applicable Flange Standard		KS 10K, 16K, 20K / JIS 10k, 16K, 20K ANSI 150Lb / DIN 10K, 16K	
표준재질 Standard Material	바디 / Body	FCD 450 or SSC 13	
	디스크 / Disc	SSC 13	SSC 13 (Cr.Plated/경질도금)
	씨트 / Seat	PTFE or RTEE (몰리브덴)	SUS 304 or 316, Inconel
	축 / Shaft	SUS 304	
	축용 팩킹 / Gland Packing	PTFE or RTEE (With Carbon/카본)	
기타 팩킹 / Other Packing		Non-Asbestos / 비석면, 스팀용 가스켓	
최대사용압력 / Max. Working Pressure		20kgf/cm ² 10kgf/cm ² for 650mm or more	10kgf/cm ²
최대사용온도 / Max. Working Temperature		-20°C ~ 200°C	-20°C ~ 600°C
적용유체 / Fluid Application		공기, 온수, 증기, 유류, 불활성 가스, 화학약품 등 Dry Air, Hot Water, Steam, Oil, Exhaust Gas, Chemical Products etc.	
시험압력 Test Pressure	몸통내압 / Body	32kgf/cm ²	32kgf/cm ²
	씨트누설 / Seat	24kgf/cm ² (12kgf/cm ² for 650mm or more)	12kgf/cm ²